

1 2 3 4 5 6 7

A

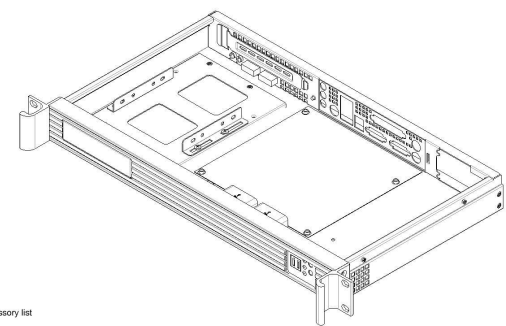
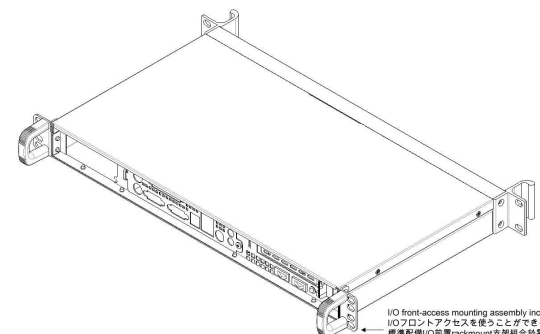
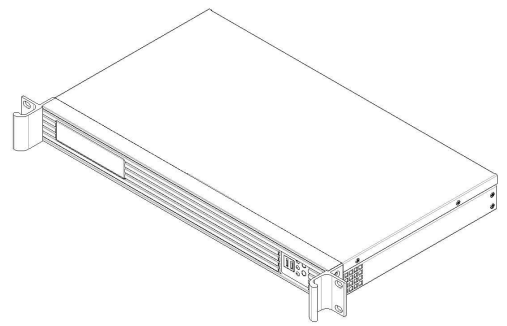
B

C

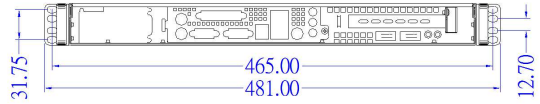
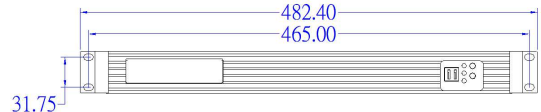
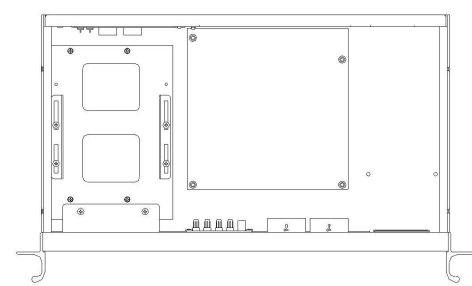
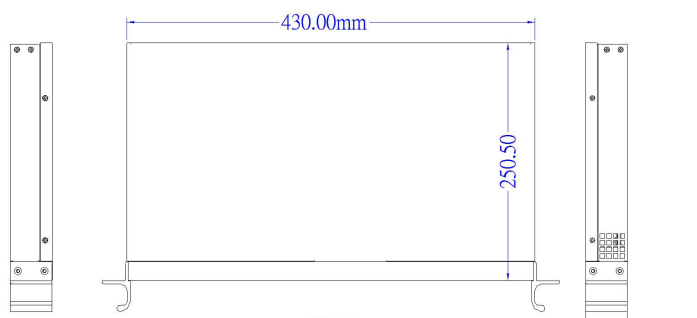
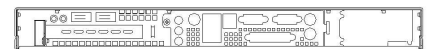
D

E

REVISIONS		日期 DATE
版次 REV.	修訂 記號 DESCRIPTION	



IO front-access mounting assembly included in standard accessory list  
IO7フロントアクセスを標準アクセサリーリストに含まれています(付属品)  
標準配備IO前面rackmount及架組合於零件包内



容許公差: TOLERANCES: .XXX ±.025 .XX ±.100 .X ±.250	材料規格: MATERIAL: SGCC sheet metal at 1.0mm~2.0mm	品名: MODEL NO: 1U black Mini-ITX server chassis
投影法: PROJECTION: 第三角法	核准者: APPROVE BY: Robert Roan 日期: August 12, 2020	料號: PART NO: C123B
	審核者: CHECK BY: Jun Chen 日期: August 12, 2020	圖號: DRAW NO: C123B-20200812
	繪圖者: DRAW BY: Venness Huang 日期: August 12, 2020	單位: mm 規格: REV. No: 0.0 編號: C123B-20200812 SHEET: OF

**Genesys Group** 台灣工控有限公司  
genesysgroup.com.tw