

1 2 3 4 5 6 7

A

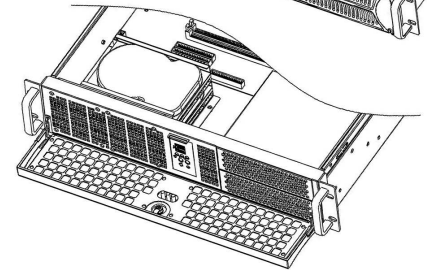
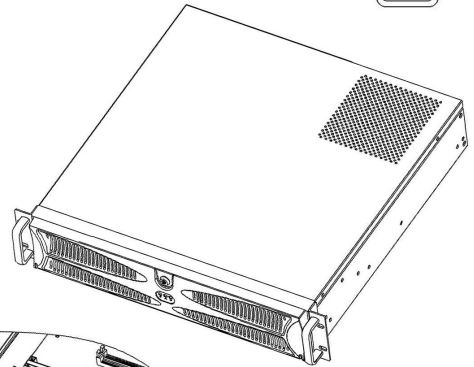
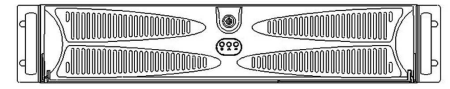
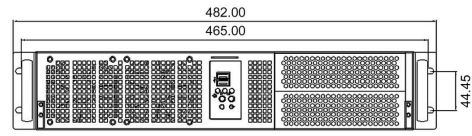
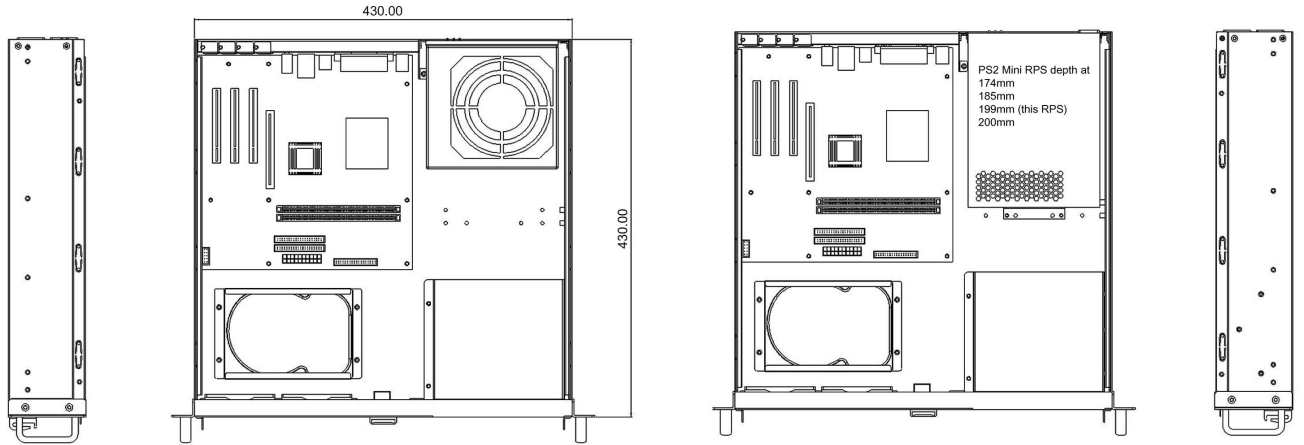
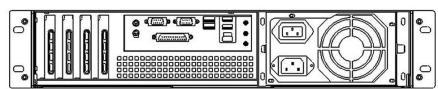
B

C

D

E

REVISIONS		日期 DATE
版次 REV.	修訂 記號 DESCRIPTION	



容許公差: TOLERANCES:	.XXX ±.025 .XX ±.100 .X ±.250	材料規格: MATERIAL:	SECC sheet metal at 1.2mm~2.0mm	品名: MODEL NO:	2U black MicroATX enterprise server chassis
核准者: APPROVE BY:	Robert Roan	日期: DATE:	June 10, 2020	料號: PART NO:	E243B-mATX
審核者: CHECK BY:	Veness Huang	日期: DATE:	June 10, 2020	圖號: DRAW NO:	檔號: FILE NO:
繪圖者: DRAW BY:	Danny Chih	日期: DATE:	June 10, 2020	單位: UNITS:	mm 規格: SPEC.:
投影法: PROJECTION:	第三角法	審核者: CHECK BY:	Danny Chih	版次: REV. NO:	0.0 編號: SHEET:

**Genesys Group** 台灣工控有限公司  
genesysgroup.com.tw