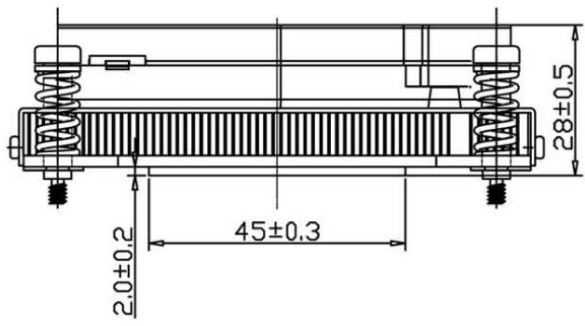
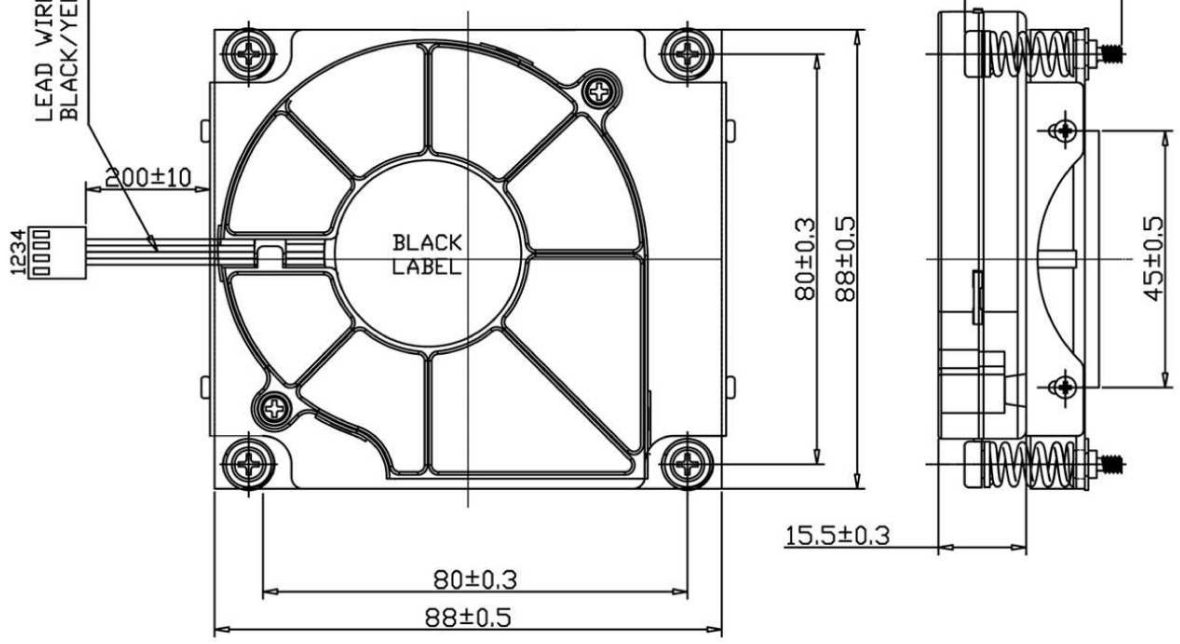


		6		7	
版次 REV.		修訂 REVISIONS		日期 DATE	
		記號 DESCRIPTION			

LEAD WIRE :UL1061, AWG28  
BLACK/YELLOW/GREEN/BLUE



容許公差: TOLERANCES:	.XXX ±.025 .XX ±.100 .X ±.250
投影法: PROJECTION:	第三角法

材料規格: MATERIAL:	核准者: APPROVE BY: Robert Roan	日期: DATE: May 18, 2015
	審核者: CHECK BY: Venness Huang	日期: DATE: May 18, 2015
	繪圖者: DRAW BY: Danny Tan	日期: DATE: May 18, 2015

Genesys Group® 台灣工控有限公司 genesysgroup.com.tw	
品名: NAME:	1U Intel LGA2011 active cooler
料號: PART NO:	JB15C-8080
圖號: DRAW NO:	檔號: FILE NO:
單位: mm UNITS:	版次: 0.0 REV. NO:
規格: SPEC.:	編號: SHEET: