

6		7	
版次 REV.	修訂 記號	REVISIONS DESCRIPTION	日期 DATE

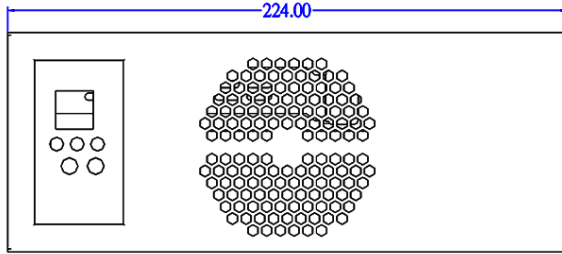
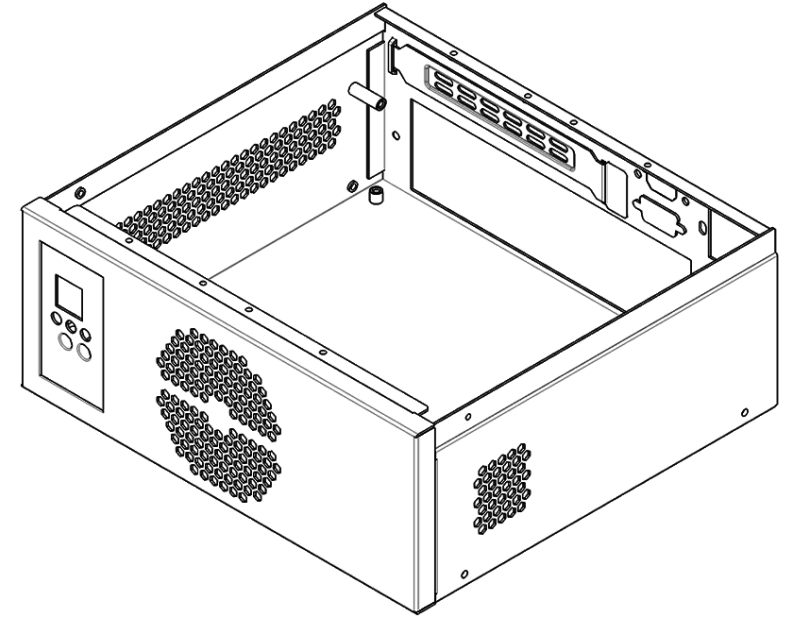
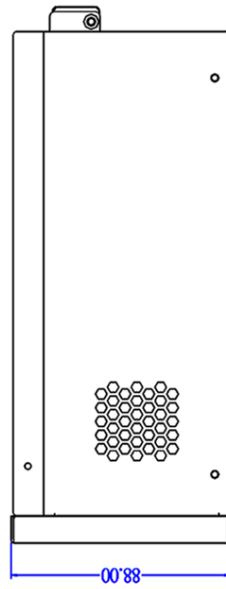
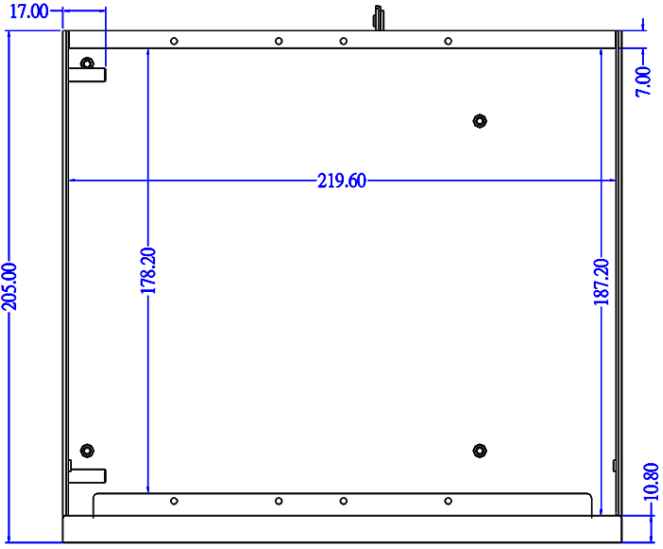
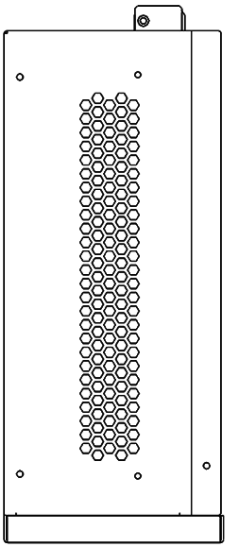
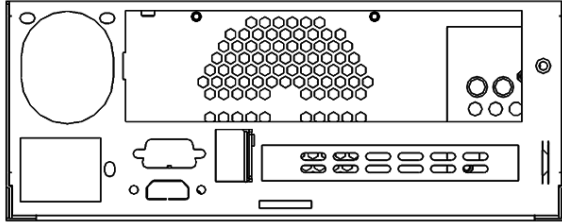
A

B

C

D

E



容許公差:
TOLERANCES:
.XXX ±.025
.XX ±.100
.X ±.250

投影法:
PROJECTION:
第三角法

材料規格:
MATERIAL:
核准者: Robert Roan
APPROVE BY: Robert Roan
日期: Nov. 28, 2017
DATE: Nov. 28, 2017

審核者: Venness Huang
CHECK BY: Venness Huang
日期: Nov. 28, 2017
DATE: Nov. 28, 2017
繪圖者: Tammy Lin
DRAW BY: Tammy Lin
日期: Nov. 28, 2017
DATE: Nov. 28, 2017

Genesys Group® 台灣工控有限公司
genesysgroup.com.tw

品名: Black Mini-ITX NAME: NAS Desktop/Wallmount chassis	料號: MINI-204B PART NO: MINI-204B	槽號: MINI-204B-INSIDEVIEW-20171128 FILE NO:
單位: mm UNITS:	版次: 0.0 REV. NO:	規格: 編號: SPEC.: SHEET: