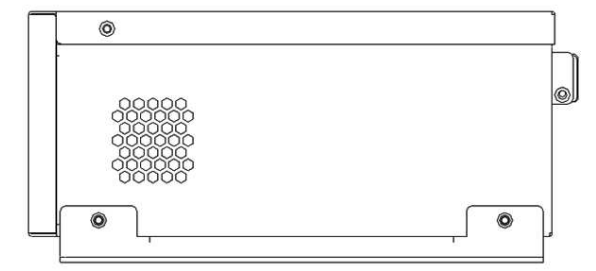
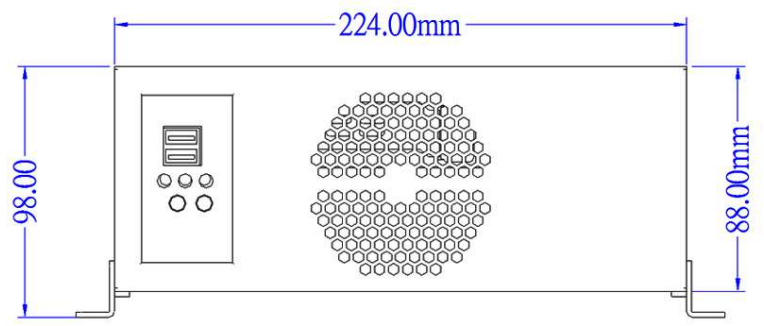
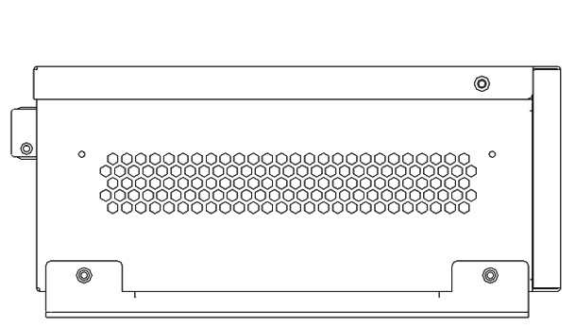
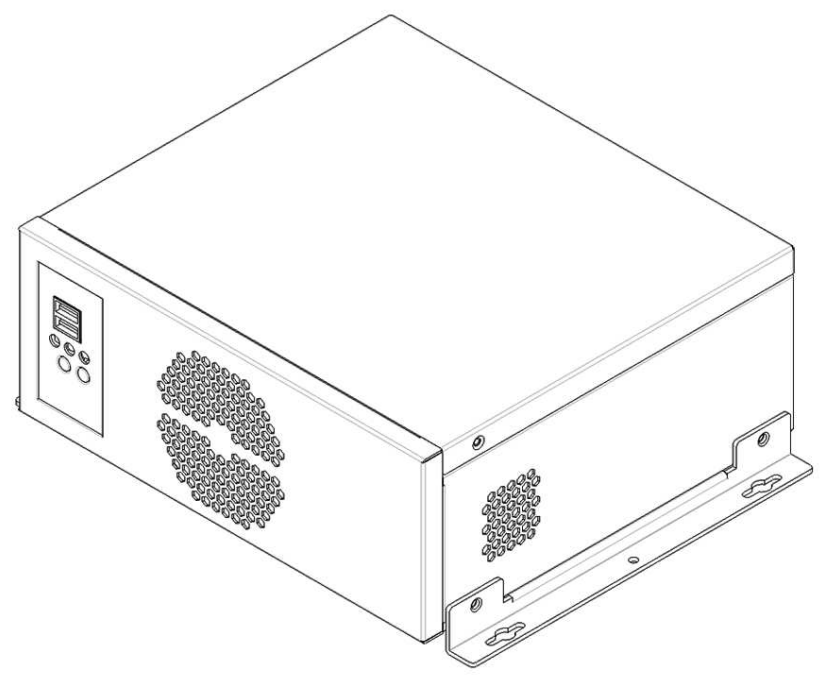
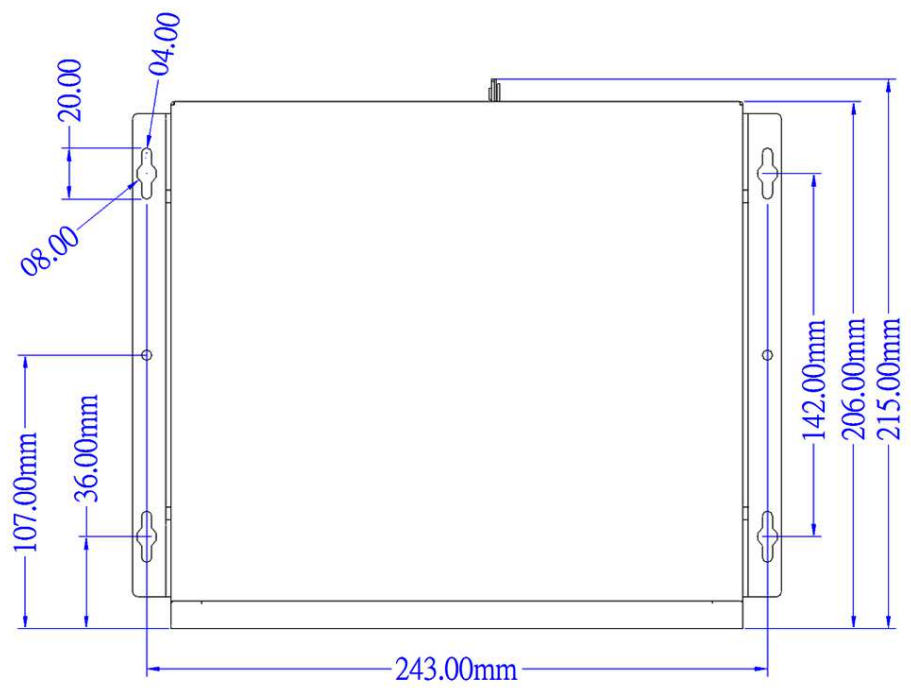


		6		7	
版次 REV.		修訂 記述		REVISIONS DESCRIPTION	
				日期 DATE	



Genesys Group 台灣工控有限公司
genesysgroup.com.tw

容許公差: TOLERANCES:	材料規格: MATERIAL:
.XXX ±.025	
.XX ±.100	
.X ±.250	
投影法: PROJECTION:	第三角法

核准者: APPROVE BY:	Robert Roan	日期: DATE:	March 10, 2017
審核者: CHECK BY:	Veness Huang	日期: DATE:	March 10, 2017
繪圖者: DRAW BY:	Tammy Lin	日期: DATE:	March 10, 2017

品名: NAME:	Black Mini-ITX NAS Desktop/Wallmount chassis		
料號: PART NO:	MINI-204B		
圖號: DRAW NO:	檔號: FILE NO:	規格: SPEC.:	編號: SHEET:
單位: UNITS:	版次: REV. NO:	0.0	