

# Slide Rail Quick Manual

18吋短导轨快速安装手册 18吋短滑軌快速安裝手冊  
18英寸奥行スライドレール快速搭載マニュアル

## NJ-2020-18 3-travel universal slide rail

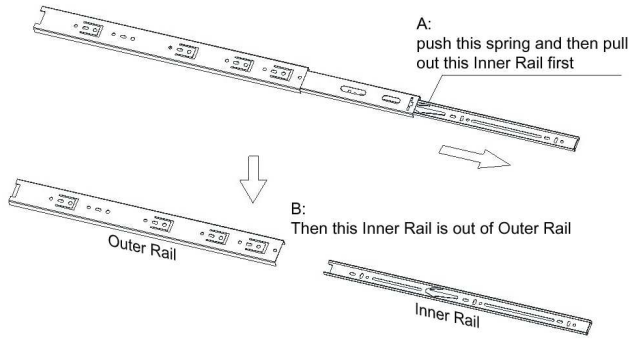
Slide rail depth at minimum 456.70mm and maximum at 810mm while fixing the L brackets with slide rail



### Major Mechanism / 滑軌主要結構 / 主なレール筐体

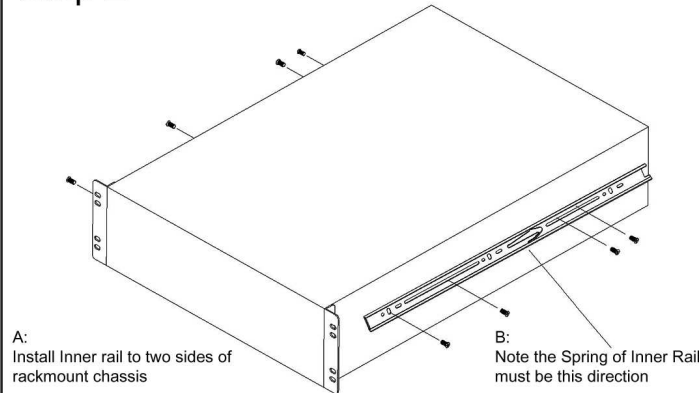
#### Step 1

All 1U 2U 3U 4U chassis compatible design

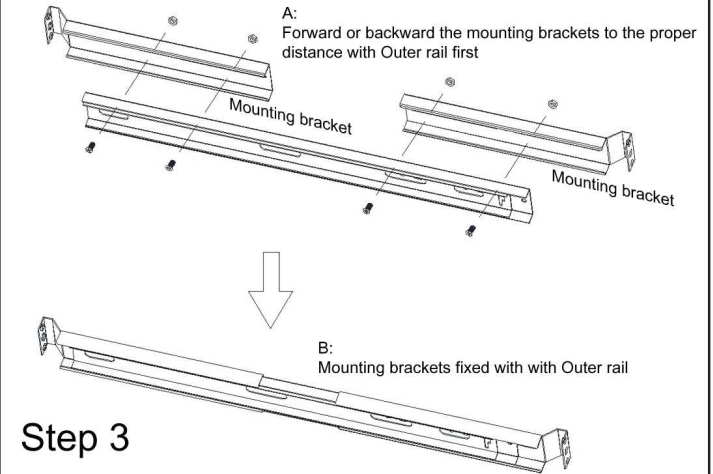


### Inner Rail to two sides / シャーシ側面へのレール搭載

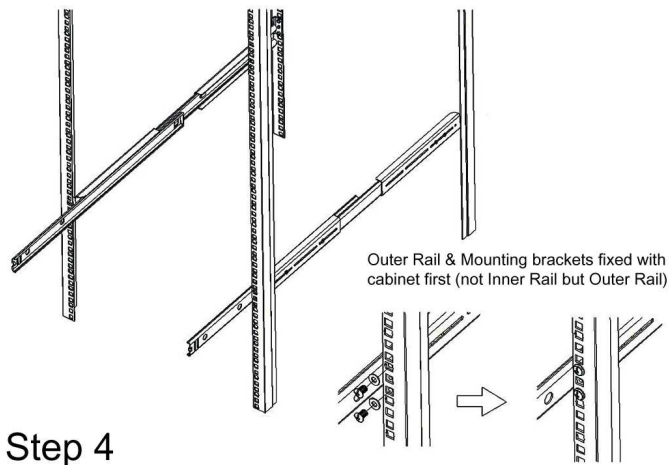
#### Step 2



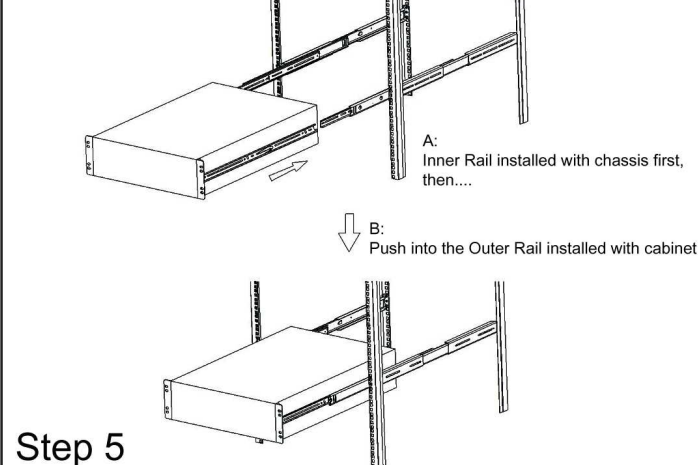
### Assembly / スライドレールの組立



### Outer Rail fixed with cabinet / キャビネットと装着する

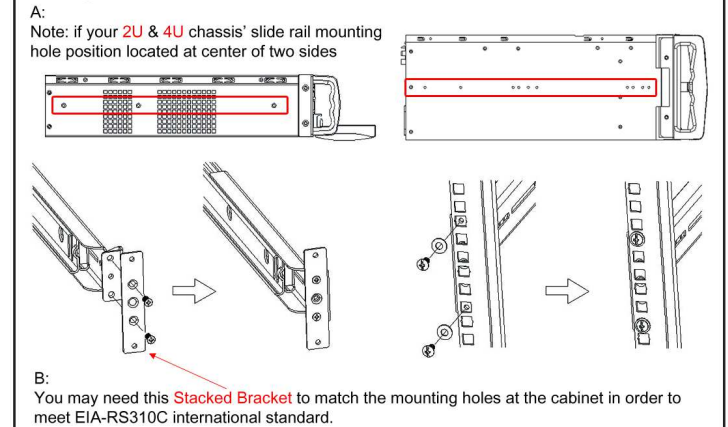


### Inner Rail slide-in to Outer Rail / 外部レールと内側レール



### Stacked Bracket / EIA-RS310C墊片 / EIA-RS310C金具

#### Step 6



## Global 3 years warranty

GeneSys Group Corporation copyright reserved © Without official document authorized by our company, any commercial behaviors including product design, photograph and specification description are prohibited. Rights protected by Guan-Rong Attorney-AT-LAW

台灣工控集團: 台灣工控有限公司、中國工控有限公司(香港)、東莞市柯坦五金製品廠  
版權所有 © 非本公司書面授權文件許可，不得擅用本公司資料(含產品設計、照片、規格說明等) 法律顧問: 冠榮法律事務所  
台灣工控生產開發集團: 台灣工控株式會社、中國工控株式會社(香港)、東莞市柯坦五金製品廠 © 著作權所有。  
当社の書面許可しない場合に勝手に資料(製品の設計、写真、規格説明なども含む)を使っては禁止されております。 法律顧問: Guan-Rong Attorney-AT-LAW