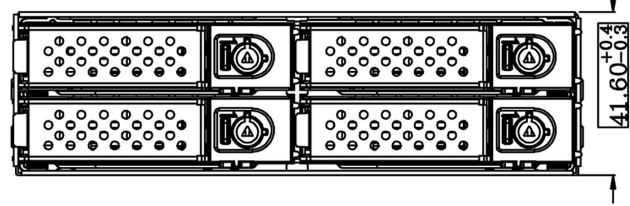
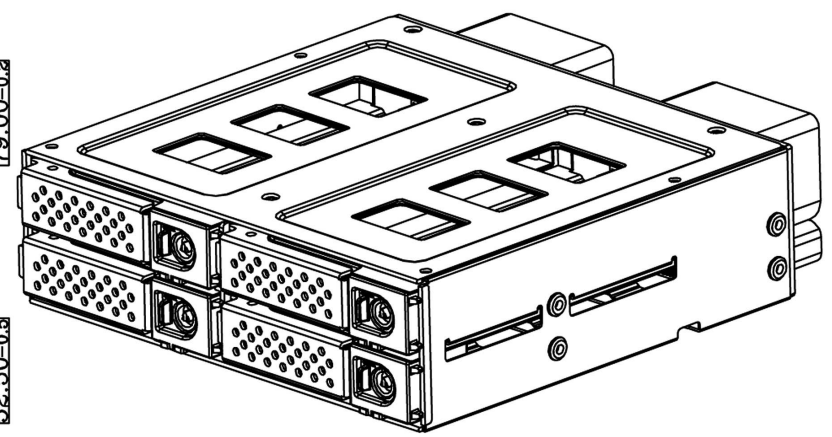
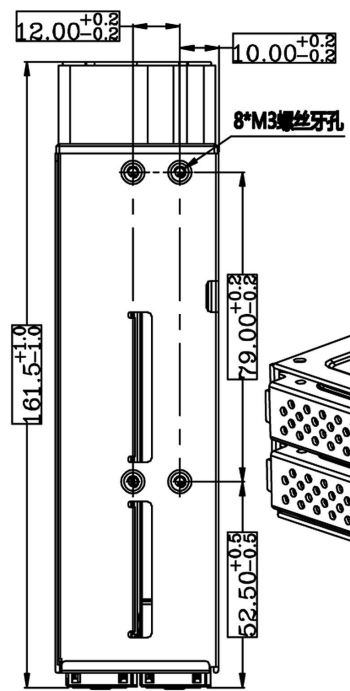
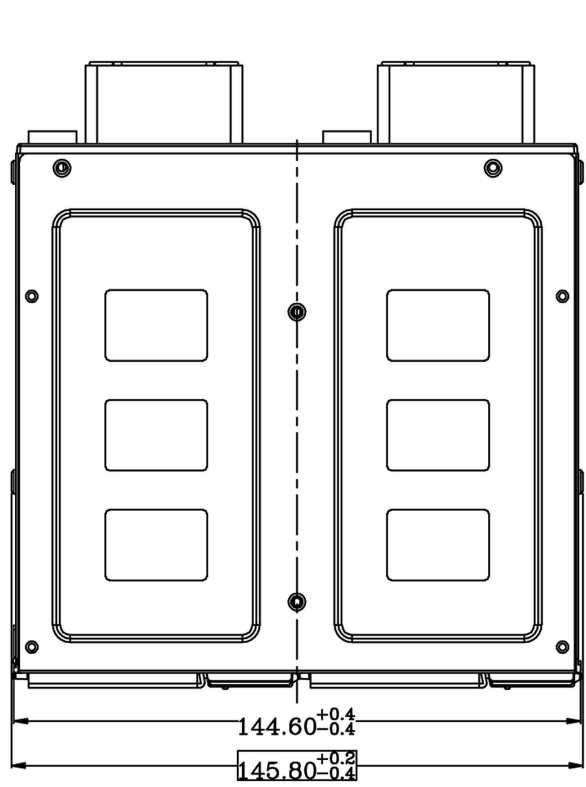


REVISIONS		日期 DATE
版次 REV.	修訂 記號 DESCRIPTION	

A
B
C
D
E



容許公差: TOLERANCES: .XXX ±.025 .XX ±.100 .X ±.250	材料規格: MATERIAL:	核准者: APPROVE BY: Robert Roan	日期: DATE: October 07, 2020	品名: MODEL No: 1x5.25" to 4x2.5" SSD Removable Cage U.2 NVMe 32G
投影法: PROJECTION: 第三角法	審核者: CHECK BY: Jun Chen	日期: DATE: October 07, 2020	料號: PART NO: RW425-NVMe	圖號: DRAW NO:
	繪圖者: DRAW BY: Venness Huang	日期: DATE: October 07, 2020	單位: UNITS: mm	規格: SPEC.: 0.0
			檔號: FILE NO: RW425-NVMe-20201007	編號: SHEET: 0F

Genesys Group 台灣工控有限公司
genesysgroup.com.tw